

Laveuses essoreuses

W365H, W375H, W3105H

Caractéristiques et points forts

- Vitesse élevée pour un essorage efficace
- Faible consommation d'eau jusqu'à 12 l/kg de linge sec (programme à 60 °C sans prélavage). Dépend de l'application
- Disponible avec deux types de programmeurs électroniques:
 - Programmeur Exacta Control(R) permettant jusqu'à 28 combinaisons de programmes de lavage prédéfinis. Certains paramètres sont programmables
 - Programmeur Clarus Control entièrement programmable, jusqu'à 192 programmes personnalisés
- Grande ouverture de la porte pour un chargement/déchargement facile
- Faible niveau sonore pour un environnement de travail agréable
- Acier inoxydable pour toutes les parties vitales offrant un niveau de protection élevé contre la corrosion
- Carrosserie peinte par poudrage
- Conçu pour une distribution manuelle ou automatique de lessive
- Panneau avant vert et panneaux latéraux de couleur grise



Principales options

- Panneau avant et/ou panneaux latéraux en acier inoxydable
- Systèmes de paiement : lecteur de carte simple, paiement à pièces ou paiement centralisé (Exacta Control(R))
- Pompe de vidange
- Insonorisation supplémentaire < 70 dB(A)
- Vannes de vidange doubles pour recyclage de l'eau (Clarus Control)
- Chauffage électrique externe pour linge très sale (par exemple serpillières)

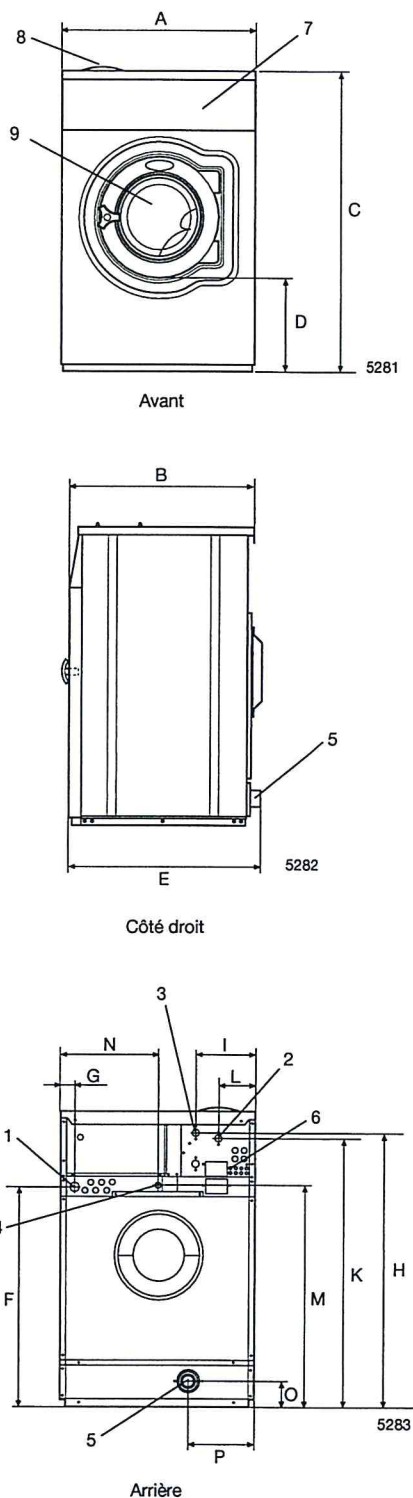
Caractéristiques techniques principales			W365H		W375H		W3105H	
Capacité,	coefficient de remplissage 1:10	kg/lb	6.5/14		7.5/17		11/25	
	coefficient de remplissage 1:13	kg/lb	5/11		5.8/12.8		8/17.6	
Volume du tambour,		litres	65		75		105	
	diamètre	ø mm	520		520		595	
Essorage		tr/min	1100		1100		1025	
Facteur G			350		350		350	
Possibilités de chauffage	électricité	kW	2/3/5.4/7.5		2/3/5.4/7.5		7.5/10	
	vapeur		x		x		x	
	non chauffé		x		x		x	
Consommation, Programme "Normal" à 60 °C *			El.	Vapeur	El.	Vapeur	El.	Vapeur
Temps total		min	44	**	44	**	45	**
Consommation d'eau (froide/chaude)		litres	68/12	68/12	76/14	76/14	104/19	104/19
Consommation d'énergie (moteur/chauffage)*		kWh	0.15/0.45	0.15	0.2/0.5	0.2	0.25/0.7	0.25
Consommation de vapeur		kg	-	0.7	-	0.75	-	1.1

* Température de l'eau froide: 15°C, de l'eau chaude: 65°C.
 ** En fonction de la pression de vapeur.

Certifié conforme aux normes ISO 9001 et ISO 14001 et indice de protection IP 24D garanti.

Branchement électrique *			W365H	W375H	W3105H
Chauffage Tension					
El.	230V 1AC 50 Hz	kW(A)	7.3(35)	7.4(35)	9.7(50)
	230V 3AC 50 Hz	kW(A)	7.3(20)	7.4(25)	9.7(35)
	240V 3AC 60 Hz	kW(A)	7.3(20)	7.4(25)	9.7(35)
	400V 3N AC 50 Hz	kW(A)	7.4(16)	7.4(16)	9.7(16)
Vapeur ou	230V 1AC 60 Hz	kW(A)	1.0(10)	1.1(10)	1.3(10)
	240V 1AC 60 Hz	kW(A)	1.0(10)	1.1(10)	1.3(10)
Non chauffé	230V 1AC 50 Hz	kW(A)	1.0(10)	1.1(10)	1.3(10)
Raccordement d'eau et de vapeur					
Vannes d'admission d'eau	DN		20	20	20
Pression d'eau	kPa		150-400	150-400	150-400
Capacité à 300 kPa	l/min		27	27	27
Vanne de vidange	ømm		50/75	50/75	50/75
Capacité de vidange	l/min		150	150	150
Vanne de vapeur	DN		15	15	15
Pression de la vapeur	kPa		300-600	300-600	300-600
Bacs à lessives liquides			5	5	5
Caractéristiques du sol					
Fréquence des efforts dynamiques	Hz		18.3	18.3	17.1
Charge maximale au sol lors de l'essorage	kN		1.6±0.5	1.8±0.5	2.3±0.5
Niveaux sonores					
Niveau de pression acoustique	dB(A)		71	71	73
Emission thermique					
% de la puissance installée, max			5	5	5
Emballage					
Poids	kg net		154	159	212
	kg emballé pour le marché intérieur		167	179	225
Volume emballé	m ³		0.75	0.75	0.99
Accessoires					
Socle acier			x	x	x
Réservoir de recyclage de l'eau (Clarus Control)			x	x	x
Kits de connexion de tuyaux pour eau ou vapeur			x	x	x
Dimensions en mm					
A	Largeur		720	720	830
B	Profondeur		690	690	705
C	Hauteur		1115	1115	1200
D			355	355	365
E			720	720	740
F			825	825	910
G			45	45	45
H			1030	1030	1115
I			220	220	220
K			1010	1010	1100
L			135	135	135
M			830	830	910
N			360	360	415
O			100	100	100
P			240	240	295
1	Branchement électrique	6	Raccords d'alimentation en lessive liquide		
2	Eau froide	7	Bandeau de commande		
3	Eau chaude	8	Boîte à produits		
4	Raccord de vapeur	9	Ouverture de la porte ø310(W365,375), ø365 (W3105)		
5	Vidange				

* Autres tensions disponibles, voir manuel d'installation.



Electrolux
PROFESSIONAL

www.electrolux.com/professional

Art. No. 438908003/13 06.26
Sous réserve de modifications sans préavis.