

Laveuse essoreuse

W355H

Caractéristiques et points forts

- Système de pesage automatique (AWS) pour dosage précis de l'eau.
- Boîte à produits à trois compartiments installée à l'avant.
- Vitesse élevée pour un essorage efficace.
- Programmateur Exacta Control permettant jusqu'à 28 combinaisons de programmes de lavage prédéfinis. Certains paramètres sont modifiables.
- Acier inoxydable pour toutes les parties vitales offrant un niveau de protection élevé contre la corrosion.
- Carrosserie peinte par poudrage.
- Panneau avant peint en vert émeraude et panneaux latéraux peints en gris.
- Moteur à contrôle de fréquence pour un essorage progressif et respectueux du linge



Principales options

- Pompe de vidange.

Caractéristiques techniques principales

			W355H
Capacité, coefficient de remplissage 1:10	kg		6
Volume du tambour	litres		53
diamètre	ø mm		452
Essorage	tr/min		1300
Facteur G			425
Possibilités de chauffage	électricité	kW	4.4
	non chauffé		x
Consommation, Programme "Normal à 60°C" *			
Temps total	min		46
Consommation d'eau (froide/chaude)	litres		72/10
Consommation d'énergie (moteur/chauffage)*	kWh		0.1/0.4

* Température de l'eau froide: 15°C, de l'eau chaude: 65°C

Certifié conforme aux normes ISO 9001 et ISO 14001.

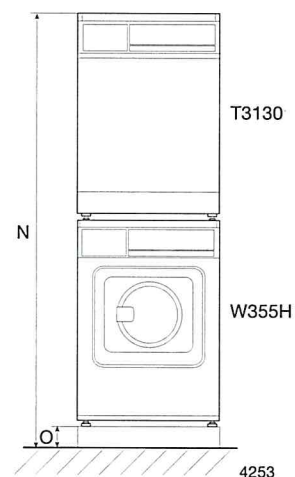
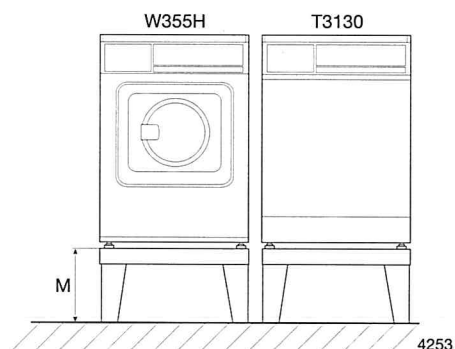
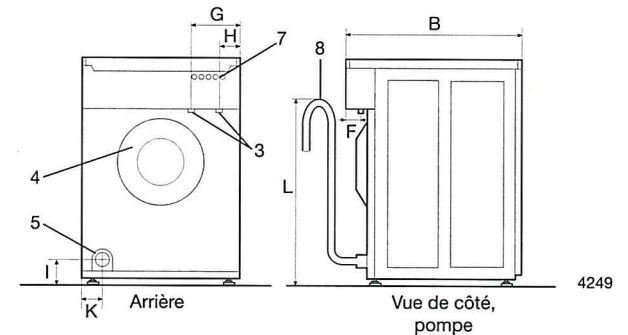
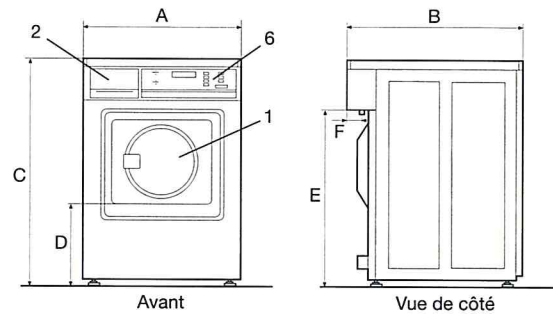
 **Electrolux**
Wascator

Because every laundry is different™

Branchement électrique*			W355H
Chauffage Tension			
El.	230V 1AC 50 Hz	kW(A)	4.9(25)
	230V 3 AC 50 Hz	kW(A)	4.9(20)
	208-240V 3AC 60 Hz	kW(A)	4.9(20)
	400-415V 3N AC 50 Hz	kW(A)	4.9(10)
Non chauffé	208-240V 1AC 60 Hz	kW(A)	0.9(10)
	230V 1AC 50 Hz	kW(A)	0.9(10)
Raccordement d'eau			
Vannes d'admission d'eau	DN		20
Pression d'eau	kPa		200-600
Capacité à 300 kPa	l/min		27
Vanne de vidange	ø mm		50
Capacité de vidange	l/min		160
Bacs à lessives liquides			4
Caractéristiques du sol			
Fréquence des efforts dynamiques	Hz		20
Charge maximale au sol lors de l'essorage	kN		1.02±0.3
Niveaux sonores			
Niveau de pression acoustique	dB(A)		70
Poids			
	net		102
	avec claire-voie		112
	avec caisse		150
Volume emballé	m ³		0.47
Accessoires			
Collecteur de fibres en acier inoxydable			x
Kit d'empilage avec séchoir à tambour			x
Socle en acier pour l'empilage			x
Dimensions en mm			
A	Largeur		595
B	Profondeur		680
C	Hauteur		850
D			305
E			670
F			60
G			175
H			70
I			90
K			80
L			650
M			290
N			1800
O			100**
1	Ouverture de la porte ø255	6	Bandeau de commande
2	Boîte à produits	7	Raccords d'alimentation en lessive liquide
3	Raccordement d'eau	8	Tuyau, pompe de vidange
4	Câble électrique 1,5 m		
5	Vidange		

* Autres tensions disponibles.

** Uniquement avec pompe de vidange



Electrolux

ELECTROLUX SYSTEMES DE BLANCHISSERIE

10, rue du Colisée

75008 Paris

Tél. : 01 42 25 63 90

Fax : 01 45 63 38 05

wascator.info@electrolux.fr

Sous réserve de modifications sans préavis.