

Laveuse-essoreuse

W355H

Caractéristiques et points forts

- Système de pesage automatique (AWS) pour dosage précis de l'eau
- Boîte à produits à trois compartiments installée à l'avant
- Vitesse élevée pour un essorage efficace
- Programmateur Exacta Control(R) permettant jusqu'à 28 combinaisons de programmes de lavage prédéfinis
- Acier inoxydable pour toutes les parties vitales offrant un niveau de protection élevé contre la corrosion
- Carrosserie peinte par poudrage
- Panneau avant peint en vert ou en gris et panneaux latéraux peints en gris



Principales options

- Panneau avant et/ou panneaux latéraux en acier inoxydable
- Systèmes de paiement : lecteur de carte simple, paiement à pièces ou paiement centralisé (Exacta Control(R))
- Pompe de vidange

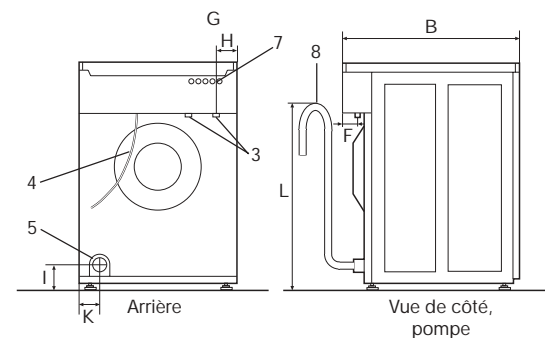
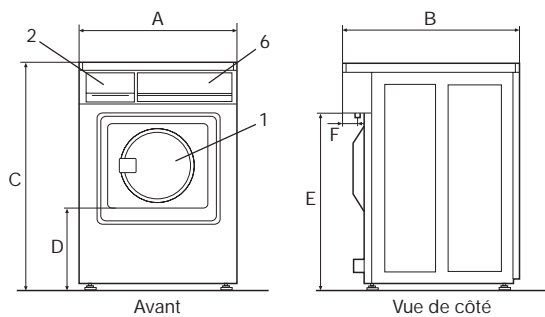
Caractéristiques techniques principales			W355H
Capacité,	coefficient de remplissage 1:10	kg/lb	5.5/12
	coefficient de remplissage 1:13	kg/lb	4/9
Volume du tambour		litres	53
	diamètre	ø mm	452
Essorage		tr/min	1300
Facteur G			425
Possibilités de chauffage	électricité	kW	4.4
	non chauffé		x
Consommation, Programme "Normal à 60°C" *			
Temps total		min	46
Consommation d'eau (froide/chaude)		litres	72/10
Consommation d'énergie (moteur/chauffage)*		kWh	0.1/0.4

* Température de l'eau froide: 15°C, de l'eau chaude: 65°C

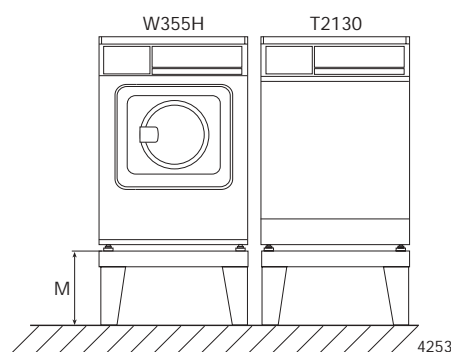
Certifié conforme aux normes ISO 9001 et ISO 14001.

Branchement électrique*			W355H
Chauffage Tension			
El.	230V 1AC 50 Hz	kW(A)	4.9(25)
	230V 3 AC 50 Hz	kW(A)	4.9(20)
	208-240V 3AC 60 Hz	kW(A)	4.9(20)
	400-415V 3N AC 50 Hz	kW(A)	4.9(10)
Non chauffé	208-240V 1AC 60 Hz	kW(A)	0.9(10)
	230V 1AC 50 Hz	kW(A)	0.9(10)
Raccordement d'eau			
Vannes d'admission d'eau	DN		20
Pression d'eau	kPa		200-500
Capacité à 300 kPa	l/min		17
Vanne de vidange	ø mm		50
Capacité de vidange	l/min		160
Bacs à lessives liquides			4
Caractéristiques du sol			
Fréquence des efforts dynamiques	Hz		20
Charge maximale au sol lors de l'essorage	kN		1.02±0.3
Niveaux sonores			
Niveau de pression acoustique	dB(A)		70
Emission thermique			
% de la puissance installée, max			5
Emballage			
	net, kg		102
	avec caisse, kg		112
	avec boîte, kg		150
Volume emballé	avec caisse, m ³		0.47
Accessoires			
Collecteur de fibres en acier inoxydable			x
Kit d'empilage avec séchoir à tambour			x
Socle en acier pour l'empilage			x
Dimensions en mm			
A	Largeur		595
B	Profondeur		680
C	Hauteur		850
D			305
E			670
F			60
G			175
H			70
I			90
K			80
L			650
M			290
N			1800
O			100
1	Ouverture de la porte ø255	5	Vidange
2	Boîte à produits	6	Bandeau de commande
3	Raccordement d'eau	7	Raccords d'alimentation en lessive liquide
4	Câble électrique 1,5 m	8	Tuyau, pompe de vidange

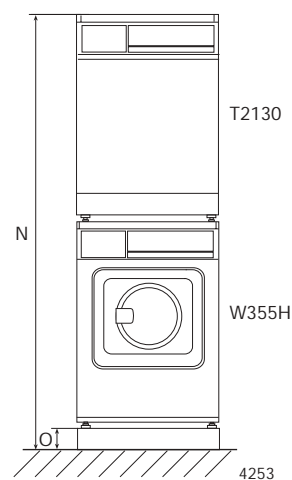
* Autres tensions disponibles, voir manuel d'installation.



4249



4253



4253

Electrolux

ELECTROLUX LAUNDRY SYSTEMS

Lundtoftegaardsvej 93A, DK-2800 Lyngby, Denmark
 Telephone: +45 4526 4800. Telefax: +45 4526 4801
 Internet: www.electrolux.com/laundrysystems
 E-mail: els.info@electrolux.com

The Electrolux Group. The world's No.1 choice.

Le Groupe Electrolux est le premier fabricant mondial d'appareils de cuisine, d'entretien et d'extérieur. Plus de 55 millions de produits du Groupe Electrolux (tels que réfrigérateurs, cuisinières, lave-linge, aspirateurs, tronçonneuses, tondeuses à gazon) sont vendus chaque année pour un montant d'environ 14 milliards de dollars US dans plus de 150 pays à travers le monde.

Art. No. 438908063/09 04.15
 Sous réserve de modifications sans préavis.