

Séchoirs à tambour

T4250, T4350

Caractéristiques et points forts

- Productivité élevée – 2 charges complètes par heure
- Faible consommation d'énergie pour une efficacité optimale
- Sélection de la température et de la durée pour une utilisation simple
- Panneaux personnalisés adaptés à tous les besoins – en version à pièces – laverie domestique (AHL) et industrielle (OPL)
- Grande ouverture de la porte pour un chargement/déchargement facile
- Un seul raccord externe pour l'électricité, le gaz et l'évacuation pour une installation facile
- Grand filtre à duvet autonettoyant pour un entretien facile
- Accès aisé aux parties vitales par l'avant et l'arrière pour des opérations de maintenance simples
- Commande par microprocesseur Selecta
 - 2 programmes à arrêt automatique pour séchages standard et supplémentaire
 - 5 à 9 programmes sur mesure pour tout type de séchage
 - Contrôle précis de la température pour une précision de séchage inégalée
 - Cycle anti-froissement pour éviter de froisser le linge si le séchoir n'est pas déchargé
 - Codes d'erreur pour une recherche facile des pannes
 - Écran à contraste élevé
- Programme pour régler paramètres comme la température ou le temps de refroidissement



Principales options

- Panneau avant en acier inoxydable
- Tambour en acier inoxydable
- Contrôle de l'humidité résiduelle – RMC
- Tambour à double sens de rotation
- Systèmes de paiement : système de paiement à pièces, lecteur de carte à puce, connexion paiement centralisé
- Versions spéciales (séchoir + pack d'options) : La variante Lagoon™ comprend une face avant en acier inoxydable, un tambour en acier inoxydable, le RMC et un tambour à double sens de rotation
- Arrivée d'air frais
- Déconnecteur d'alimentation
- CMIS (Certus Management Information System)

Caractéristiques principales	T4250					T4350				
Capacité, coefficient de remplissage 1:18	kg/lb					13.9/30				
coefficient de remplissage 1:25	kg/lb					10/22				
Volume du tambour	litre					250				
Diamètre du tambour	mm					760				
Possibilités de chauffage										
électricité	kW					6/9/13.5				
gaz	BTU/h (kW)					46 000 (13.5)				
vapeur à 800 kPa	kW					25				
Consommation*	6 kW**	9 kW	13.5 kW	Gaz	Vapeur	13.5 kW	18kW	Gaz	Vapeur	
Temps total à 11/16 kg	min	36	36	27	27	18	38	27	24	22
Consommation d'énergie à 11/16 kg	kWh	3.9	5.5	5.8	6.2	13	8.2	7.7	8.4	11.7
Evaporation	g/min	111	160	214	211	326	211	289	342	359
Energie kWh/litre d'eau évaporée	kWh/l	0.98	0.95	1.02	1.09	2.23	1.02	0.99	1.03	1.48

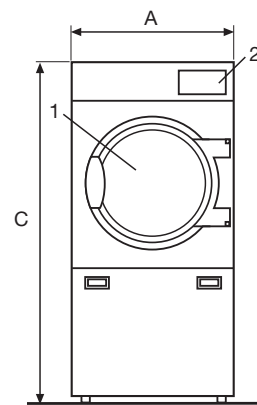
* Pour une charge 100 % coton et une humidité initiale de 50 % séchée à 0 %.

** Test de charge 8.2 kg/18lb

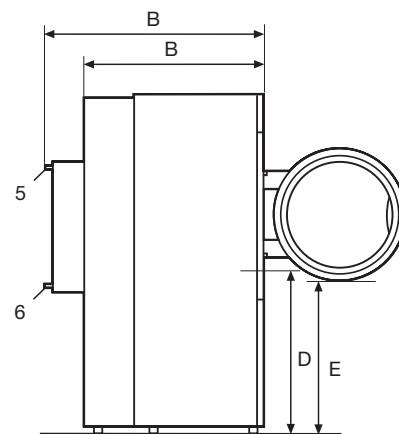
Certifié conforme aux normes ISO 9001 et ISO 14001 et indice de protection IP X4 garanti.

Branchement électrique*			T4250	T4350
Chauffage El.	Tension			
	200-240V 3AC 50/60 Hz	kW(A)	10.3 (35)	14.5 (50)
	200-240V 3AC 50/60 Hz	kW(A)	14.5 (50)	19.3 (63)
	200-230V 1AC 50 Hz	kW(A)	6.6 (30)	-
	400-415V 3AC (N)** 50 Hz	kW(A)	10.3 (16)	14.5 (25)
	400-480V 3AC (N)** 60 Hz	kW(A)	10.3 (16)	14.5 (25)
	400-415V 3AC (N)** 50 Hz	kW(A)	14.5 (25)	19.3 (35)
Gaz/Vapeur	120V 1AC 60 Hz	kW(A)	1.1 (10)	1.1 (10)
	230-240V 3AC 50/60 Hz	kW(A)	1.1 (10)	1.1 (10)
	230V 1AC 50 Hz	kW(A)	1.1 (10)	1.1 (10)
	400-415V 3AC 50 Hz	kW(A)	1.1 (10)	1.1 (10)
	400-480V 3AC 60 Hz	kW(A)	1.1 (10)	1.1 (10)
Raccordement de vapeur, de gaz et d'air				
Vapeur	ISO 7/1-R		1"	1"
Pression de la vapeur		kPa	100-1000	100-1000
Consommation de vapeur		kg/h	65	65
Condensat	ISO 7/1-R		1"	1"
Gaz	ISO 7/1-R		1/2"	1/2"
Pression du gaz				
	Gaz naturel	Pa	2000	2000
		mbar	20	20
	Propane	Pa	2800-5000	2800-5000
		mbar	28-50	28-50
Sortie d'air		ø mm	200	200
Air évacué,	él. 6/9 kW		360	-
	él. 13.5 kW		600	600
	él. 18 kW		-	1000
	gaz 13.5 kW		600	-
	gaz 21 kW		-	1000
Chute de pression	vapeur		1000	1000
	él. 6/9 kW	Max. Pa	650	-
	él./gaz 13.5 kW		520	520
	él. 18 kW/gaz 21 kW/vapeur		270	270
Niveaux sonores				
Niveau sonore aérien		dB(A)	<70	<70
Déperdition calorifique				
% de la puissance installée, max			15	15
Emballage				
Poids		net, kg	161	169
Volume emballé		avec caisse, m ³	1.57	1.92
Dimensions en mm				
A	Largeur		790	790
B	Profondeur, électr. et gaz		900	1120
	Profondeur, vapeur		1100	1320
C	Hauteur		1720	1720
D			840	840
E			790	790
F			155	155
G			170	170
H			1505	1505
I			100	100
K			1565	1565
L			80	80
M			395	395
N			755	755
O			585	585
P	Electr. et gaz		1620	1860
	Vapeur		1820	2040
Q			740	740
1	Ouverture de la porte ø 580		5	Vapeur
2	Bandeau de commande		6	Condensat
3	Raccordement électrique		7	Raccord d'évacuation
4	Raccord du gaz			

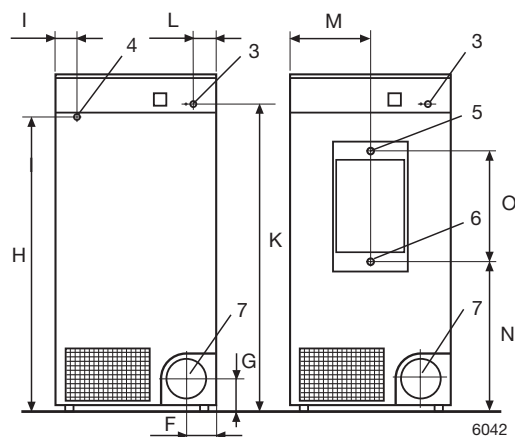
* Autres tensions disponibles, voir manuel d'installation.
 ** N est sélectionné quand on utilise une connexion externe.



Avant



Côté gauche



Arrière

