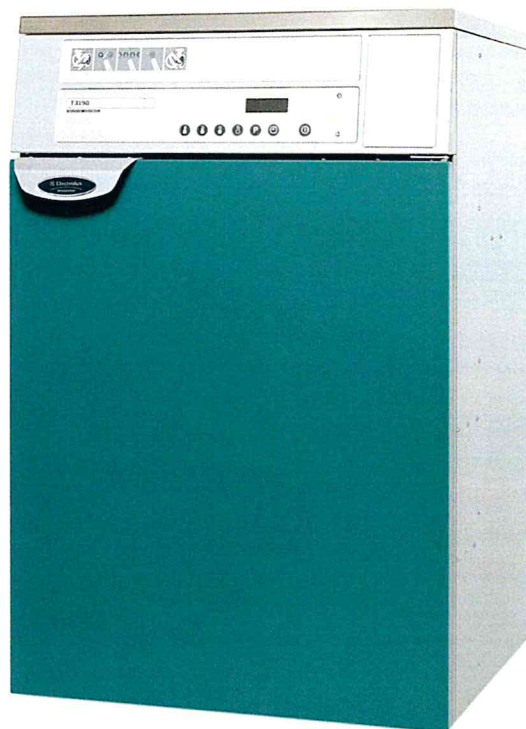


Séchoir à tambour

T3190

Caractéristiques et points forts

- Productivité élevée – 2 charges complètes par heure.
- Faible consommation d'énergie pour une efficacité optimale.
- Sélection de la température et de la durée pour une utilisation simple.
- Contrôle de l'humidité résiduelle pour un séchage précis et une faible consommation d'énergie.
- Tambour à double sens de rotation pour éviter que les grandes pièces ne s'emmêlent.
- Système unique de filtre à duvet autonettoyant (ALC) pour un entretien facile et un nettoyage aisé du filtre de façon hebdomadaire.
- Charnière de porte réversible pour un accès facile à la laverie.
- Accès aisé aux parties vitales par l'avant et l'arrière pour des opérations de maintenance simples.
- Commande par microprocesseur Selecta
 - 6 programmes sur mesure pour tout type de séchage.
 - Contrôle précis de la température pour une précision de séchage inégalée.
 - Cycle anti-froissement pour éviter de froisser le linge si le séchoir n'est pas déchargé.
 - 19 codes d'erreur pour faciliter le dépannage.
- Programme pour régler 20 paramètres comme la température ou le temps de refroidissement.



Principales options

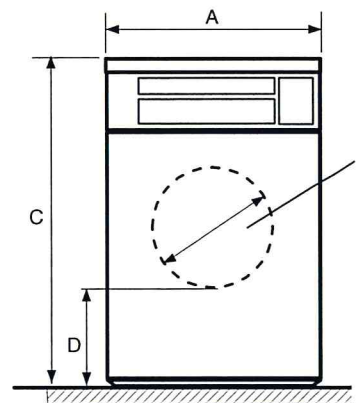
- Panneau avant en acier inoxydable.
- Tambour en acier inoxydable.
- Systèmes de paiement : système de paiement à pièces, lecteur de carte à puce, connexion paiement centralisé.
- Socle en acier inoxydable.
- Système de récupération de la chaleur : échangeur tubulaire (HRP).
- Système de condensation séparé.

Caractéristiques principales		T3190			
Capacité	kg/lb	7.5/17			
Volume du tambour	litre	190			
Diamètre du tambour	mm	680			
Possibilités de chauffage		6/8			
électricité	kW	20 500 (6)/30 700 (9)			
gaz	BTU/h (kW)				
Consommation*		6 kW	8 kW	Gaz 6 kW	Gaz 9 kW
Temps total pleine charge	min	37	29	33	29
Consommation d'énergie pleine charge	kWh	3.45	3.53	3.38	3.77
Evaporation	g/min	102	129	113	130
Energie kWh/litre d'eau évaporée	kWh	0.92	0.94	0.91	1

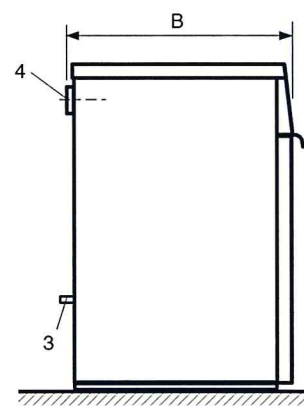
* Pour une charge 100 % coton et une humidité initiale de 50 % séchée à 0 %.

Certifié conforme aux normes ISO 9001 et ISO 14001 et indice de protection IP X4 garanti.

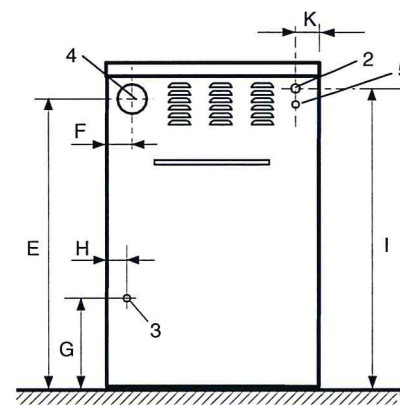
Branchement électrique			T3190
Chauffage Tension			
Él.	200-240V 3AC 50/60 Hz	kW(A)	6.3 (20)
		kW(A)	8.3 (25)
	400-440V 3NAC 50/60 Hz	kW(A)	6.3 (10)
		kW(A)	8.3 (16)
Gaz	230-240V 3AC 50/60 Hz	kW(A)	0.3 (10)
	400-440V 3NAC 50/60 Hz	kW(A)	0.3 (10)
	230V 1AC 50 Hz	kW(A)	0.3 (10)
	120V 1AC 60 Hz	kW(A)	0.3 (10)
Raccordement de gaz et d'air			
Gaz	ISO 7/1-R		1/2"
Pression du gaz	Gaz naturel	Pa	2000
		mbar	20
	Propane	Pa	2800-5000
		mbar	30
Sortie d'air		ø mm	125
Air évacué	6 kW (él)	m³/h	290
	8 kW (él)		290
	6 kW (gaz)		220
	9 kW (gaz)		290
Chute de pression (él/gaz)	6 kW	Max. Pa	150
	8 kW		150
Niveaux sonores			
Niveau sonore aérien		dB(A)	<70
Emission thermique			
% de la puissance installée, max			15
Emballage			
	net, kg		99
	avec caisse, kg		110
	avec caisse, m³		0.8
Dimensions en mm			
A	Largeur		720
B	Profondeur		745
C	Hauteur		1110
D			350
E			990
F			85
G			325
H			55
I			1030
K			40
L			1445
1	Ouverture de la porte ø 400		4 Raccord d'évacuation
2	Connexion électrique		5 Paiement centralisé
3	Raccord du gaz		



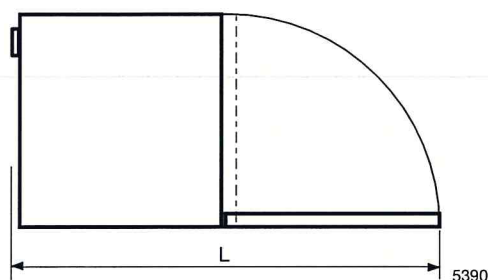
Avant



Côté gauche



Arrière



Electrolux

ELECTROLUX LAUNDRY SYSTEMS

ELECTROLUX LAUNDRY SYSTEMS FRANCE

15 Rue Pasteur, B.P. 6, 10430 Rosières Pres Troyes, France

Telephone +33 3 25 82 91 33 Telefax +33 3 25 82 50 44

Internet: laundrysystems.electrolux.fr E mail: els.info@electrolux.fr

The Electrolux Group. The world's No.1 choice.

Le Groupe Electrolux est le premier fabricant mondial d'appareils de cuisine, d'entretien et d'extérieur. Plus de 55 millions de produits du Groupe Electrolux (tels que réfrigérateurs, cuisinières, lave-linge, aspirateurs, tronçonneuses, tondeuses à gazon) sont vendus chaque année pour un montant d'environ 14 milliards de dollars US dans plus de 150 pays à travers le monde.

Art. No. 438908183/07 03.36
 Sous réserve de modifications sans préavis.